

**RICERCA OPERATIVA (a.a. 2017/18)****Nome:****Cognome:****Matricola:**1) Si risolve il seguente problema di *PL*

$$\begin{array}{rcll} \max & -2x_1 & - & x_2 \\ & x_1 & - & x_2 & \leq & 3 \\ & x_1 & & & \leq & 2 \\ & -x_1 & - & x_2 & \leq & 1 \\ & -x_1 & & & \leq & 0 \\ & & - & x_2 & \leq & 1 \end{array}$$

applicando l'algoritmo del Simpleso Primale, per via algebrica, a partire dalla base  $B = \{1, 2\}$ . Per ogni iterazione si indichino: la base, la matrice di base e la sua inversa, la coppia di soluzioni di base, l'indice uscente, la direzione di crescita, il passo di spostamento e l'indice entrante. In caso di ottimo finito, si discuta l'unicità della soluzione ottima primale determinata. Giustificare tutte le risposte.

**SVOLGIMENTO**

$$\text{it.1) } B = \{1, 2\}, \quad A_B = \begin{bmatrix} 1 & -1 \\ 1 & 0 \end{bmatrix}, \quad A_B^{-1} = \begin{bmatrix} 0 & 1 \\ -1 & 1 \end{bmatrix}, \quad \bar{x} = A_B^{-1}b_B = \begin{bmatrix} 0 & 1 \\ -1 & 1 \end{bmatrix} \begin{bmatrix} 3 \\ 2 \end{bmatrix} = \begin{bmatrix} 2 \\ -1 \end{bmatrix},$$

$$\bar{y}_B = cA_B^{-1} = \begin{bmatrix} -2 & -1 \end{bmatrix} \begin{bmatrix} 0 & 1 \\ -1 & 1 \end{bmatrix} = \begin{bmatrix} 1 & -3 \end{bmatrix}, \quad \bar{y}_N = 0, \quad \bar{y} = \begin{bmatrix} 1 & -3 & 0 & 0 & 0 \end{bmatrix},$$

$$h = \min\{i \in B : \bar{y}_i < 0\} = 2, \quad B(h) = 2,$$

$$\xi = -A_B^{-1}u_{B(h)} = \begin{bmatrix} -1 \\ -1 \end{bmatrix}, \quad A_N\xi = \begin{bmatrix} -1 & -1 \\ -1 & 0 \\ 0 & -1 \end{bmatrix} \begin{bmatrix} -1 \\ -1 \end{bmatrix} = \begin{bmatrix} 2 \\ 1 \\ 1 \end{bmatrix}, \quad J = \{i \in N : A_i\xi > 0\} = \{3, 4, 5\},$$

$$\lambda_i = (b_i - A_i\bar{x})/A_i\xi, \quad \lambda_3 = 1, \quad \lambda_4 = 2, \quad \lambda_5 = 0, \quad \bar{\lambda} = \min\{\lambda_i : i \in J\} = 0,$$

$$k = \min\{i \in J : \lambda_i = \bar{\lambda}\} = 5 \text{ [cambio di base degenerare]}$$

$$\text{it.2) } B = \{1, 5\}, \quad A_B = \begin{bmatrix} 1 & -1 \\ 0 & -1 \end{bmatrix}, \quad A_B^{-1} = \begin{bmatrix} 1 & -1 \\ 0 & -1 \end{bmatrix}, \quad \bar{x} = \begin{bmatrix} 1 & -1 \\ 0 & -1 \end{bmatrix} \begin{bmatrix} 3 \\ 1 \end{bmatrix} = \begin{bmatrix} 2 \\ -1 \end{bmatrix},$$

$$\bar{y}_B = \begin{bmatrix} -2 & -1 \end{bmatrix} \begin{bmatrix} 1 & -1 \\ 0 & -1 \end{bmatrix} = \begin{bmatrix} -2 & 3 \end{bmatrix}, \quad \bar{y}_N = 0, \quad \bar{y} = \begin{bmatrix} -2 & 0 & 0 & 0 & 3 \end{bmatrix}, \quad h = 1, \quad B(h) = 1,$$

$$\xi = \begin{bmatrix} -1 \\ 0 \end{bmatrix}, \quad A_N\xi = \begin{bmatrix} 1 & 0 \\ -1 & -1 \\ -1 & 0 \end{bmatrix} \begin{bmatrix} -1 \\ 0 \end{bmatrix} = \begin{bmatrix} -1 \\ 1 \\ 1 \end{bmatrix},$$

$$J = \{3, 4\}, \quad \bar{\lambda} = \lambda_3 = \lambda_4 = 2, \quad k = \min\{3, 4\} = 3 \text{ [regola anticiclo di Bland]}$$

$$\text{it.3) } B = \{3, 5\}, \quad A_B = \begin{bmatrix} -1 & -1 \\ 0 & -1 \end{bmatrix}, \quad A_B^{-1} = \begin{bmatrix} -1 & 1 \\ 0 & -1 \end{bmatrix}, \quad \bar{x} = \begin{bmatrix} -1 & 1 \\ 0 & -1 \end{bmatrix} \begin{bmatrix} 1 \\ 1 \end{bmatrix} = \begin{bmatrix} 0 \\ -1 \end{bmatrix},$$

$$\bar{y}_B = \begin{bmatrix} -2 & -1 \end{bmatrix} \begin{bmatrix} -1 & 1 \\ 0 & -1 \end{bmatrix} = \begin{bmatrix} 2 & -1 \end{bmatrix}, \quad \bar{y}_N = 0, \quad \bar{y} = \begin{bmatrix} 0 & 0 & 2 & 0 & -1 \end{bmatrix}, \quad h = 5, \quad B(h) = 2,$$

$$\xi = \begin{bmatrix} -1 \\ 1 \end{bmatrix}, \quad A_N\xi = \begin{bmatrix} 1 & -1 \\ 1 & 0 \\ -1 & 0 \end{bmatrix} \begin{bmatrix} -1 \\ 1 \end{bmatrix} = \begin{bmatrix} -2 \\ -1 \\ 1 \end{bmatrix},$$

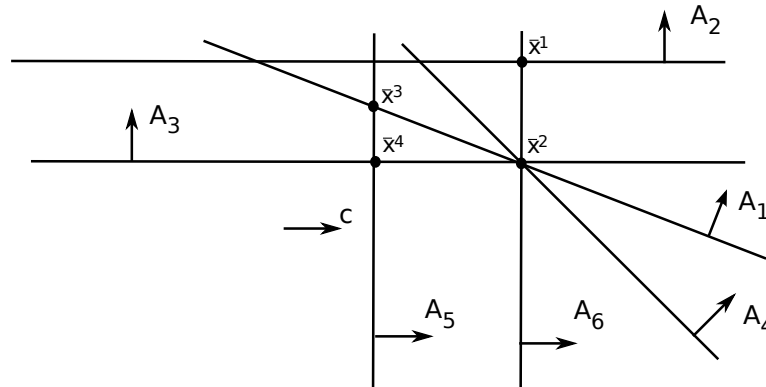
$$J = \{4\}, \quad \bar{\lambda} = \lambda_4 = 0, \quad k = 4 \text{ [cambio di base degenerare]}$$

$$\text{it.4) } B = \{3, 4\}, \quad A_B = \begin{bmatrix} -1 & -1 \\ -1 & 0 \end{bmatrix}, \quad A_B^{-1} = \begin{bmatrix} 0 & -1 \\ -1 & 1 \end{bmatrix}, \quad \bar{x} = \begin{bmatrix} 0 & -1 \\ -1 & 1 \end{bmatrix} \begin{bmatrix} 1 \\ 0 \end{bmatrix} = \begin{bmatrix} 0 \\ -1 \end{bmatrix},$$

$$\bar{y}_B = \begin{bmatrix} -2 & -1 \end{bmatrix} \begin{bmatrix} 0 & -1 \\ -1 & 1 \end{bmatrix} = \begin{bmatrix} 1 & 1 \end{bmatrix}, \quad \bar{y}_N = 0, \quad \bar{y} = \begin{bmatrix} 0 & 0 & 1 & 1 & 0 \end{bmatrix}, \quad \text{STOP.}$$

Poiché  $\bar{y}_B \geq 0$ , la soluzione  $\bar{x} = [0, -1]$  è ottima per il problema dato, mentre  $\bar{y} = [0, 0, 1, 1, 0]$  è una soluzione ottima per il suo problema duale. La soluzione  $\bar{x} = [0, -1]$  è l'unica soluzione ottima primale in quanto la soluzione ottima duale determinata è non degenera.

2) Si risolva graficamente il problema di PL in figura, utilizzando l'algoritmo del Simpleso Duale a partire dalla base  $B = \{2, 6\}$ ; si noti che  $c$ ,  $A_5$  ed  $A_6$  sono collineari. Per ogni iterazione si indichino: la base, la soluzione primale di base (in figura), l'indice entrante  $k$ , i segni delle componenti dei vettori  $\bar{y}_B$  e  $\eta_B$  e l'indice uscente  $h$ , giustificando le risposte. Si discuta inoltre l'eventuale degenerazione primale e duale delle soluzioni di base determinate. Al termine, in caso di ottimo finito si discuta l'unicità delle soluzioni ottime, primale e duale, individuate.



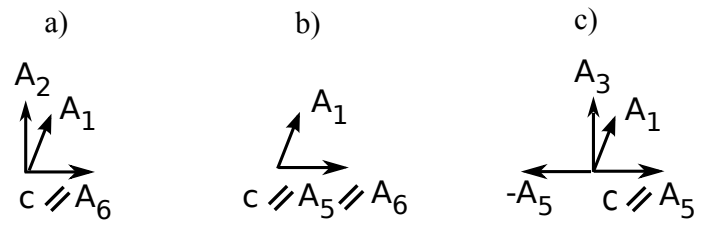
**SVOLGIMENTO**

it. 1)  $B = \{2, 6\}$ . La soluzione primale di base  $\bar{x}^1$  viola i vincoli 1, 3, 4 e 5, pertanto  $k = \min\{1, 3, 4, 5\} = 1$  per la regola anticiclo di Bland.  $\bar{y}_2 = 0$  e  $\bar{y}_6 > 0$  in quanto  $c$  è collineare con  $A_6$ . Quindi la base è duale degenerare, mentre è primale non degenerare poiché  $B = I(\bar{x}^1)$ . Poiché  $A_1 \in \text{cono}(A_2, A_6)$ , come mostrato in figura (a), risultano  $\eta_2 > 0$  e  $\eta_6 > 0$ . Essendo  $\{1, 6\}$  una base duale ammissibile mentre  $\{1, 2\}$  non lo è, come è immediato verificare geometricamente, deve necessariamente risultare  $\bar{y}_6/\eta_6 > \bar{y}_2/\eta_2$ . Infatti  $\bar{y}_2 = 0$ , quindi  $\bar{y}_2/\eta_2 = 0$ , mentre  $\bar{y}_6/\eta_6 > 0$ . Pertanto  $h = 2$ .

it. 2):  $B = \{1, 6\}$ . La soluzione primale di base  $\bar{x}^2$  viola il solo vincolo 5, pertanto  $k = 5$ .  $\bar{y}_1 = 0$  e  $\bar{y}_6 > 0$  in quanto  $c$  è collineare con  $A_6$ . Quindi la base è ancora duale degenerare, ed è anche primale degenerare poiché  $I(\bar{x}^2) = \{1, 3, 4, 6\} \supset B$ . Poiché  $A_5$  è collineare ad  $A_6$  risulta necessariamente  $\eta_6 > 0$  ed  $\eta_1 = 0$ . Pertanto  $h = 6$ .

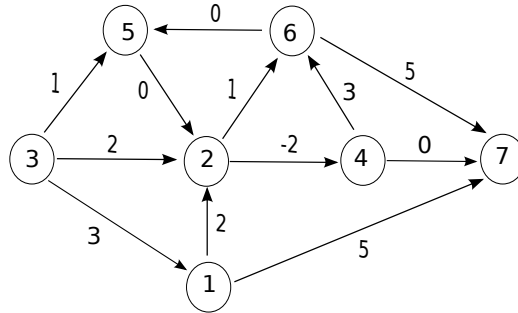
it. 3):  $B = \{1, 5\}$ . La soluzione primale di base  $\bar{x}^3$  viola il solo vincolo 3, pertanto  $k = 3$ .  $\bar{y}_1 = 0$  e  $\bar{y}_5 > 0$  in quanto  $c$  è collineare con  $A_5$ . La base è quindi ancora duale degenerare, mentre è primale non degenerare poiché  $B = I(\bar{x}^3)$ . Poiché  $A_3 \in \text{cono}(A_1, -A_5)$ , come mostrato in figura (c), risultano  $\eta_1 > 0$  e  $\eta_5 < 0$ . Pertanto  $h = 1$ .

it. 4):  $B = \{3, 5\}$ . La soluzione primale di base  $\bar{x}^4$  non viola alcun vincolo, pertanto l'algoritmo termina avendo determinato una coppia di soluzioni ottime.  $\bar{y}_3 = 0$  e  $\bar{y}_5 > 0$  in quanto  $c$  è collineare ad  $A_5$ . La base è quindi duale degenerare, mentre è primale non degenerare poiché  $B = I(\bar{x}^4)$ .



Poiché la soluzione ottima primale è non degenerare, la soluzione ottima duale è unica. Viceversa, essendo la soluzione ottima duale degenerare, la soluzione ottima primale potrebbe non essere unica, come infatti si verifica. I punti della faccia del poliedro primale definita dalla retta corrispondente al quinto vincolo, e comprendente il vertice  $\bar{x}^4$ , sono infatti soluzioni ottime per il problema primale.

3) Si individui un albero dei cammini minimi di radice 3, sul grafo in figura, utilizzando l’algoritmo più appropriato dal punto di vista della complessità computazionale in tempo, e giustificando la scelta effettuata. Per ogni iterazione si forniscano il nodo selezionato  $u$ , i vettori dei predecessori e delle etichette, e l’insieme dei nodi candidati  $Q$ . Si esaminino gli archi di ogni stella uscente in ordine crescente dei rispettivi nodi testa. Al termine si disegni l’albero dei cammini minimi individuato. La soluzione ottima ottenuta è unica? Giustificare la risposta.



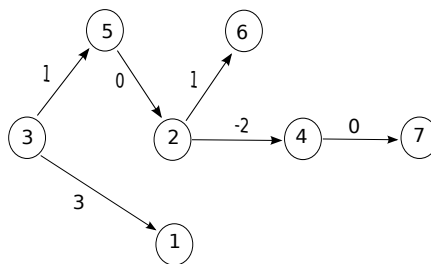
**SVOLGIMENTO**

Il grafo contiene cicli orientati, ad esempio (2, 6, 5), e archi di costo negativo. Pertanto l’algoritmo più conveniente dal punto di vista della complessità computazionale in tempo è SPT.L in cui  $Q$  è implementato come una coda, ovvero l’algoritmo di Bellman, che ha complessità in tempo  $O(mn)$ .

$$M = (n - 1)c_{max} + 1 = 6 \times 5 + 1 = 31.$$

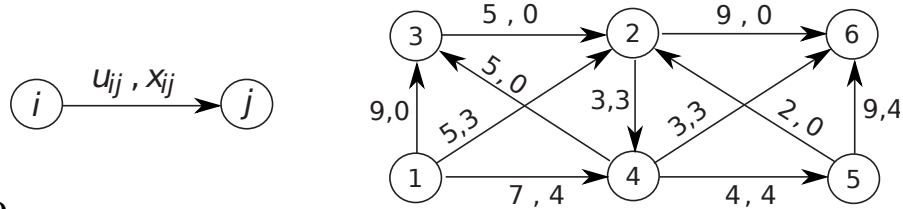
it.	$u$	$p[1]$	$p[2]$	$p[3]$	$p[4]$	$p[5]$	$p[6]$	$p[7]$	$d[1]$	$d[2]$	$d[3]$	$d[4]$	$d[5]$	$d[6]$	$d[7]$	$Q$
0		3	3	nil	3	3	3	3	31	31	0	31	31	31	31	(3)
1	3	3	3	nil	3	3	3	3	3	2	0	31	1	31	31	(1, 2, 5)
2	1	3	3	nil	3	3	3	1	3	2	0	31	1	31	8	(2, 5, 7)
3	2	3	3	nil	2	3	2	1	3	2	0	0	1	3	8	(5, 7, 4, 6)
4	5	3	5	nil	2	3	2	1	3	1	0	0	1	3	8	(7, 4, 6, 2)
5	7	3	5	nil	2	3	2	1	3	1	0	0	1	3	8	(4, 6, 2)
6	4	3	5	nil	2	3	2	4	3	1	0	0	1	3	0	(6, 2, 7)
7	6	3	5	nil	2	3	2	4	3	1	0	0	1	3	0	(2, 7)
8	2	3	5	nil	2	3	2	4	3	1	0	-1	1	2	0	(7, 4, 6)
9	7	3	5	nil	2	3	2	4	3	1	0	-1	1	2	0	(4, 6)
10	4	3	5	nil	2	3	2	4	3	1	0	-1	1	2	-1	(6, 7)
11	6	3	5	nil	2	3	2	4	3	1	0	-1	1	2	-1	(7)
12	7	3	5	nil	2	3	2	4	3	1	0	-1	1	2	-1	$\emptyset$

L’albero trovato è mostrato in figura:



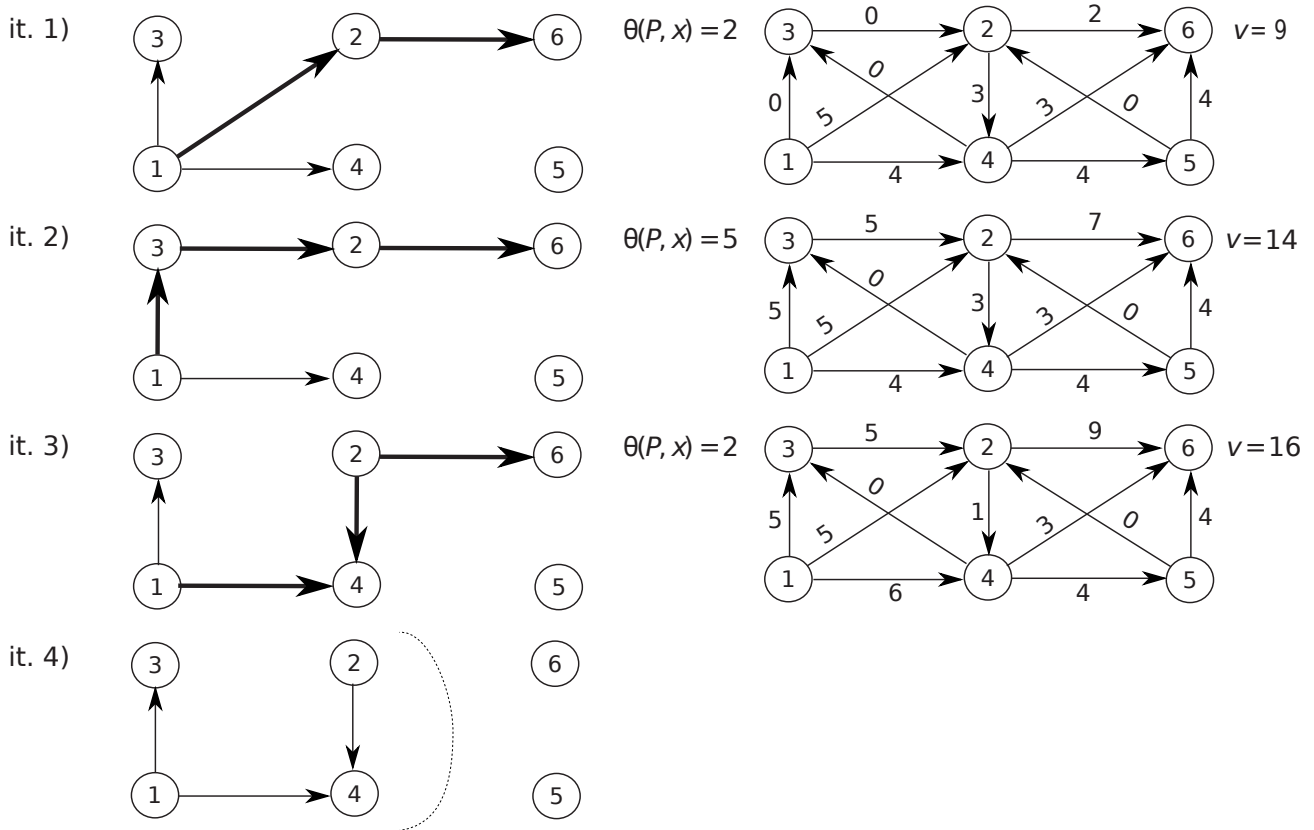
L’albero individuato non è l’unico albero dei cammini minimi di radice 3. Infatti, poiché  $d(4) + 3 = -1 + 3 = 2 = d(6)$ , ovvero le condizioni di Bellman relative all’arco (4, 6) valgono in forma di uguaglianza, inserendo (4, 6) al posto di (2, 6) nell’albero si ottiene un albero dei cammini minimi di radice 3 alternativo a quello individuato.

4) Si individui un flusso massimo dal nodo 1 al nodo 6 sulla rete in figura, utilizzando l'algoritmo di Edmonds e Karp a partire dal flusso indicato, di valore  $v = 7$ . Nella visita degli archi di una stella uscente si utilizzi l'ordinamento crescente dei rispettivi nodi testa (ad esempio, (1,2) è visitato prima di (1,3)). Ad ogni iterazione si fornisca l'albero della visita, il cammino aumentante individuato con la relativa capacità, ed il flusso ottenuto con il relativo valore. Al termine, si indichi il taglio  $(N_s, N_t)$  restituito dall'algoritmo e la sua capacità, giustificando la risposta. Si discuta infine come cambierebbero le risposte se l'arco (2, 6) avesse capacità  $u_{26} = 10$ .



**SVOLGIMENTO**

Le iterazioni sono rappresentate di seguito, dall'alto in basso. Per ogni iterazione, a sinistra è mostrato l'albero della visita ed il cammino aumentante  $P$  individuato (archi evidenziati); a destra viene invece indicato il flusso ottenuto in seguito all'invio, lungo  $P$ , di una quantità di flusso pari alla capacità  $\theta(P, x)$ , con il relativo valore  $v$ . Al termine è riportato il taglio  $(N_s, N_t) = (\{1, 2, 3, 4\}, \{5, 6\})$  determinato dall'algoritmo. I nodi in  $N_s$  sono quelli esplorati durante l'ultima visita del grafo residuo (ovvero, la visita in cui si dimostra la non esistenza di un cammino aumentante). Il relativo albero della visita è illustrato nell'ultima figura in basso a sinistra. Il taglio è di capacità minima: infatti  $u(N_s, N_t) = u_{26} + u_{45} + u_{46} = 9 + 4 + 3 = 16 = v$ .



Se l'arco (2, 6) avesse capacità  $u_{26} = 10$ , il flusso non sarebbe più ottimo. Infatti, poiché l'arco (2, 6) appartiene al taglio individuato, la capacità del taglio aumenterebbe al valore  $u(N_s, N_t) = 17$ , e sarebbe possibile inviare un'ulteriore unità di flusso da 1 a 6 lungo il cammino  $\{(1, 4), (4, 2), (2, 6)\}$ , ottenendo un nuovo flusso di valore  $v = 17$  (e quindi massimo). Il taglio  $(N_s, N_t)$  precedentemente individuato rimarrebbe quindi un taglio di capacità minima, ma l'algoritmo ora troverebbe il taglio  $(\{1, 3, 4\}, \{2, 5, 6\})$ , anch'esso di capacità 17.

5) Si consideri il seguente modello matematico:

$$\begin{aligned} \min \quad & \|x - y\|_\infty \\ & x_1 + x_2 + y_1 + y_2 = w \\ & w \in \{4, 9, 11\} \\ & w \in \{9, 11\} \Rightarrow x_1 = 0 \\ & x, y \in \mathbb{R}^{2+} \end{aligned}$$

dove  $\|\cdot\|_\infty$  denota la norma infinito in  $\mathbb{R}^2$ , ovvero  $\|z\|_\infty = \max\{|z_1|, |z_2|\}$ . Utilizzando le tecniche di modellazione apprese durante il corso, lo si formuli in termini di Programmazione Lineare Intera (PLI), giustificando la risposta.

### SVOLGIMENTO

Il modello matematico proposto non è PLI in quanto:

- la funzione obiettivo non è lineare
- $w$  è una variabile a valori discreti
- è presente un'implicazione logica che lega la variabile a valori discreti  $w$  alla variabile non negativa  $x_1$ .

Il modello può comunque essere (ri)formulato in termini di PLI nel modo seguente:

$$\min v \tag{1}$$

$$x_1 - y_1 \leq v \tag{2}$$

$$y_1 - x_1 \leq v \tag{3}$$

$$x_2 - y_2 \leq v \tag{4}$$

$$y_2 - x_2 \leq v \tag{5}$$

$$x_1 + x_2 + y_1 + y_2 = w \tag{6}$$

$$w = 4q_1 + 9q_2 + 11q_3 \tag{7}$$

$$q_1 + q_2 + q_3 = 1 \tag{8}$$

$$q_1, q_2, q_3 \in \{0, 1\} \tag{9}$$

$$Mq_1 \geq x_1 \tag{10}$$

$$x, y \in \mathbb{R}^{2+}, \tag{11}$$

dove  $M$  denota un valore opportunamente elevato. Infatti, poiché  $\|x - y\|_\infty = \max\{|x_1 - y_1|, |x_2 - y_2|\}$  e  $|a| = \max\{a, -a\}$ , la funzione obiettivo può essere espressa come

$$\max\{x_1 - y_1, y_1 - x_1, x_2 - y_2, y_2 - x_2\}.$$

È quindi possibile linearizzarla introducendo la variabile ausiliaria  $v$  ed vincoli di soglia (2)–(5). In questo modo la variabile ausiliaria  $v$  stima per eccesso il massimo delle quattro differenze che definiscono la norma infinito del vettore  $x - y$ ; di conseguenza, minimizzare  $v$  (cf. (1)) equivale a minimizzare la norma infinito di  $x - y$  nella regione ammissibile data. Per rappresentare invece la variabile  $w$  a valori discreti, sono state introdotte le tre variabili binarie,  $q_1$ ,  $q_2$  e  $q_3$ , relative ai tre valori che  $w$  può assumere, a somma 1 (cf. (8)), e si è espressa  $w$  mediante  $4q_1 + 9q_2 + 11q_3$  (cf. (7)). Si osservi che la variabile  $w$  è di fatto ridondante, e pertanto può essere eliminata dal modello combinando il lato sinistro di (6) con il lato destro di (7). Infine, (cf. (10)) garantisce che, se  $w \in \{9, 11\}$ , ovvero  $q_1 = 0$ , la variabile non negativa  $x_1$  sia forzata ad assumere il valore 0, mentre se  $q_1 = 1$ , allora  $x_1$  può assumere qualsiasi valore reale non negativo.

6) Si applichi alla seguente istanza del problema dello zaino

$$\begin{array}{rcccccc} \max & 6x_1 & +8x_2 & +5x_3 & +5x_4 & +3x_5 & +x_6 \\ & 2x_1 & +4x_2 & +3x_3 & +4x_4 & +3x_5 & +2x_6 & \leq & 15 \\ & x_1, & x_2, & x_3, & x_4, & x_5, & x_6 \in & \{0,1\} \end{array}$$

l'algoritmo Branch and Bound che utilizza il rilassamento continuo per determinare la valutazione superiore, l'euristica Greedy CUD per determinare la valutazione inferiore, esegue il branching sulla variabile frazionaria della soluzione ottima del rilassamento continuo, visita l'albero di enumerazione in modo breadth-first e, tra i figli di uno stesso nodo, visita per primo quello in cui la variabile frazionaria è fissata a 1. Per ogni nodo dell'albero si riportino le soluzioni ottenute dal rilassamento e dall'euristica (se vengono eseguiti) con le corrispondenti valutazioni superiore e inferiore. Si indichi poi se viene effettuato il branching, e come, o se il nodo viene chiuso e perché.

Si discuta infine se la soluzione ottima determinata resterebbe tale nel caso in cui il costo del quinto oggetto fosse 0 (invece che 3), giustificando la risposta.

### SVOLGIMENTO

Indichiamo con  $x^*$  la soluzione ottenuta dal rilassamento e con  $\bar{x}$  quella ottenuta dall'euristica. Indichiamo inoltre con  $\bar{z}$  la valutazione superiore ottenuta ad ogni nodo (ossia  $\bar{z} = cx^*$ ), con  $\underline{z}$  la valutazione inferiore ottenuta ad ogni nodo (ossia  $\underline{z} = c\bar{x}$ ) e con  $z$  la migliore delle valutazioni inferiori determinate. Le variabili sono già ordinate per Costo Unitario Decrescente.

**Inizializzazione** La coda  $Q$  viene inizializzata inserendovi il solo nodo radice dell'albero delle decisioni, corrispondente a non aver fissato alcuna variabile; inoltre, si pone  $z = -\infty$ .

**Nodo radice**  $x^* = [1, 1, 1, 1, 2/3, 0]$ ,  $\bar{z} = 26$ ,  $\bar{x} = [1, 1, 1, 1, 0, 1]$ ,  $\underline{z} = 25$ . Poiché  $\underline{z} > z = -\infty$ , si aggiorna  $z = 25$ . Siccome  $\bar{z} > \underline{z}$ , si esegue il branching sulla variabile frazionaria  $x_5$ .

**$x_5 = 1$**   $x^* = [1, 1, 1, 3/4, 1, 0]$ ,  $\bar{z} = 25 + 3/4$ ,  $\bar{x} = [1, 1, 1, 0, 1, 1]$ ,  $\underline{z} = 23$ . Poiché  $\underline{z} = 23 < z = 25$ ,  $z$  non cambia. Si osservi inoltre che, essendo tutti i parametri interi, la valutazione superiore  $\bar{z}$  può essere arrotondata per difetto al valore 25. Pertanto, poiché  $\bar{z} = 25 = z$ , il nodo viene chiuso dalla valutazione superiore.

**$x_5 = 0$**   $x^* = [1, 1, 1, 1, 0, 1]$ ,  $\bar{z} = \underline{z} = 25$ . Il nodo viene pertanto chiuso per ottimalità (avrebbe potuto anche essere chiuso dalla valutazione superiore).

Poiché  $Q$  è vuota, l'algoritmo Branch and Bound termina, restituendo la soluzione ottima  $[1, 1, 1, 1, 0, 1]$ , di costo 25.

Si osservi che, nel caso in cui, nel corso dell'analisi del nodo  **$x_5 = 1$** , la valutazione superiore  $\bar{z}$  non venisse arrotondata per difetto al valore 25, l'algoritmo Branch and Bound genererebbe un ulteriore livello dell'albero di enumerazione prima di dimostrare l'ottimalità della soluzione  $[1, 1, 1, 1, 0, 1]$ .

Nel caso in cui il quinto oggetto costasse 0 invece che 3, la soluzione  $[1, 1, 1, 1, 0, 1]$  resterebbe ottima. In tal caso, infatti, l'ordine CUD diventerebbe  $x_1, x_2, x_3, x_4, x_6, x_5$ . Di conseguenza, in corrispondenza del nodo radice, l'algoritmo Branch and Bound individuerebbe  $[1, 1, 1, 1, 0, 1]$  sia come soluzione ottima del rilassamento continuo, che come soluzione dell'euristica Greedy CUD, certificando quindi l'ottimalità di tale soluzione.

Una dimostrazione alternativa consiste nell'osservare che il problema dello zaino in cui il quinto oggetto costa 3 è un rilassamento del problema dello zaino in cui il quinto oggetto costa 0. Essendo la soluzione ottima del rilassamento, ovvero  $[1, 1, 1, 1, 0, 1]$ , ammissibile per il problema dello zaino in cui il quinto oggetto costa 0, e poiché  $[1, 1, 1, 1, 0, 1]$  ha lo stesso costo in tale problema e nel suo rilassamento, segue che  $[1, 1, 1, 1, 0, 1]$  è soluzione ottima anche del problema in cui il quinto oggetto costa 0.